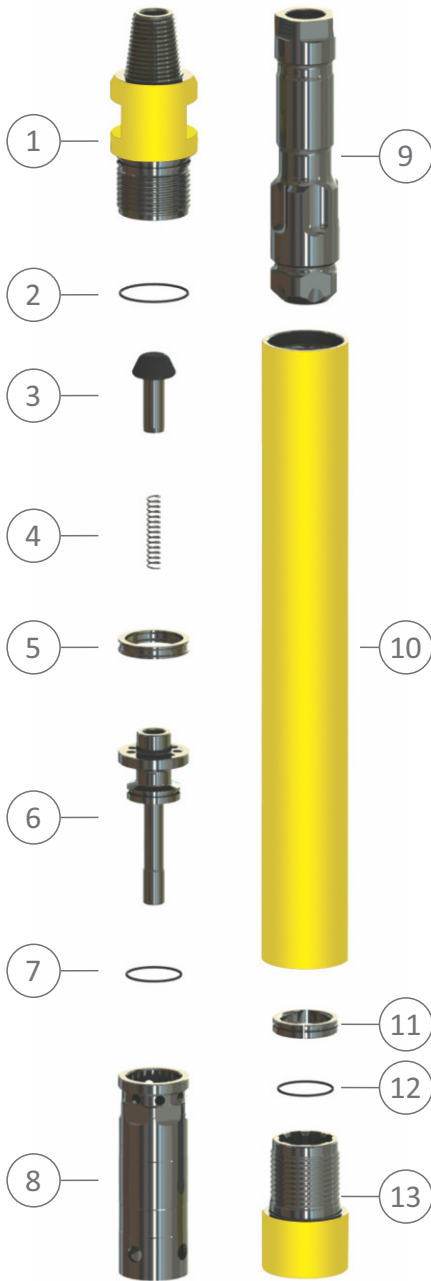


WR-40 / 340A

Αερόσφουρα υψηλών πιέσεων λειτουργίας
High pressure DTH hammer



Λαιμός προσαρμογής κοπτικού / Bit shank

I.R. DHD340A

Μήκος (άνευ κοπτικού) Length (without bit)	mm (inch)	881,0 34,7	Διάμετρος κοπτικού Drill bit diameter	
Εξωτερική διάμετρος External diameter	mm (inch)	99,0 3,9	Ελάχιστο Minimum	Μέγιστο Maximum
Βάρος (άνευ κοπτικού) Weight (without bit)	kg (lbs)	38,0 83,8	108 mm 4.1/4	130 mm 5.1/8"

Αρ. Nr.	Περιγραφή εξαρτήματος Part description	Βάρος Weight	Κωδικός αριθμός Part Nr.
1	Κεφαλή, API 2.3/8" REG Top sub, API 2.3/8" REG	7,00 kg	DHD-WR040004001
2	Δακτύλιος O-ring κεφαλής Top sub O-ring	0,01 kg	DHD-WR040004002
3	Βαλβίδα αντεπιστροφής Check valve dart	0,30 kg	DHD-WR040004003
4	Ελατήριο βαλβίδας αντεπιστροφής Check valve spring	0,05 kg	DHD-WR040004004
5	Μεταλλική ροδέλα Steel washer	0,15 kg	DHD-WR040004005
6	Διανομέας αέρα Air distributor	1,40 kg	DHD-WR040IR4006
7	O-ring διανομέα αέρα Air distributor O-ring	0,01 kg	DHD-WR040004007
8	Κύλινδρος Cylinder	2,00 kg	DHD-WR040004008
9	Έμβολο Piston	8,20 kg	DHD-WR040IR4009
10	Εξωτερικό χιτώνιο Casing	15,00 kg	DHD-WR040IR4010
11	Ζεύγος συγκρατητήρων κοπτικού Bit retainer ring pair	0,34 kg	DHD-WR040IR4011
12	Δακτύλιος O-ring O-ring	0,01 kg	DHD-WR040IR4012
13	Τσοκ προσαρμογής κοπτικού Driver chuck	4,00 kg	DHD-WR040IR4014
A	ΣΕΤ στεγανών (2, 7, 12) Seal kit (2, 7, 12)	0,03 kg	DHD-WR040IR4020
B	ΣΕΤ ανακατασκευής (1, 10, 13 & A) Rebuild kit (1, 10, 13 & A)	26,03 kg	DHD-WR040IR4030

Πίεση λειτουργίας Working pressure

psi	kg/cm ²	bar
145,0	10,2	10
261,1	18,4	18
348,1	24,5	24

Κατανάλωση αέρα Air consumption

CFM	lt/sec	m ³ /min
176,6	83,3	5
360,2	170,0	10,2
529,7	250,0	15

